

SJ-CHW

■ Kall- och varmvattenmätare med vinghjulsteknik

Applikationer

Godkänd för dricksvatten. Integrerad kommunikation för trådlös kommunikation. Passar de flesta varm- och kallvatten-applikationer. För vatten upp till +90 °C. Batteridrift upp till 12 år. Mätaren gjord i förnicklad mässing.



Egenskaper

- Vattenmätare för varm- och kallvatten
- Certifierad noggrannhet enl. 2014/32/EU
- Miljöklass B för bostäder
- Trådlös kommunikation
- Batteri med 12 års livstid
- Dynamiskt mätområde 1:80 (horisontellt)
- IP68 (dränkbar)

Styrkor

- Noggrann vattenmätning för både kallt och varmt vatten
- Kostnadseffektiv fjärravläsning via trådlös kommunikation
- Mångsidig datalagring
- Alla monteringsriktningar möjliga



Användningsområde

SJ-CHW är en vinghjulsmätare för mätning av flöde i vatten. Den passar enkla applikationer där man skall mäta kall- och varmvatten, godkänt enligt mätinstrumentdirektivet (MID) OIML R49.

Mätare för debitering måste valideras inom tidsperiod angivet enligt lokal lagstiftning.

- Kräver ingen raksträcka (bör dock eftersträvas)
- Horisontell och vertikal monteringsriktning (påverkar dynamiska mätområdet)

Typgodkännanden

Certifierad enligt: MID 2014/32/EU, EN 60950, EN 61000-4-2 (2014/35/EU EMC), EN 300220-2 (Radio), RoHS m.m.

Funktion och mätprincip

Mätaren är en vinghjulsmätare för vatten. Kan monteras horisontellt eller vertikalt. Mätaren är nickelbelagd för livsmedel.

Mätaren är helkapslad med IP68 och är därmed dränkbar.

Kommunikation

SJ-CHW har radioprotokoll. Mätaren är förberedd för Internet-of-Things.

Kommunikationsprotokoll

Flera av nedanstående protokoll kan kombineras i samma mätare.

- Wireless M-bus T1 OMS
- LoRa

Tillval

Följande optioner finns tillgängliga idag.

Mjukvaruoptioner

- Programmering såsom loggtid och sändningstid

Hårdvaruoptioner

- Kundenspecifik märkning

Ytterligare tillbehör

- Backventil
- Sil
- Kopplingar
- LoRa-utrustning
- Wireless M-bus-utrustning
- Wireless M-bus till M-bus-omvandlare
- Wireless M-bus till LoRa-omvandlare

Tekniska data

Klassning

Specifikation	Data
Metrologisk klass	2014/32/EU / EN4064 Klass 2 vid 0,1-30 °C (T30)
Mekanisk klass	M1 enl. 2014/32/EU
Elektrisk klass	E2 enl. 2014/32/EU
Dynamiskt mätområde	R80 horisontellt R50 vertikalt
Kapslingsklass	IP 68
Övrig klassning	Godkänd för dricksvatten PN 16

Räkneverk

Specifikation	Data
Kraftmatning	12 års Lithium-batteri (beror på datakommunikationen)
Kommunikation	Se Tillval
Skärm	8-teckens rullräkneverk
Enhet/storhet volym	Volym: 00000,001 m3

Temperaturer

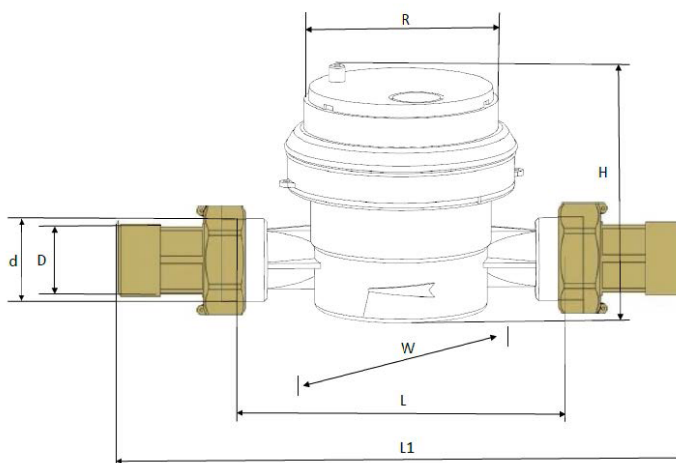
Specifikation	Data
Omgivningstemperatur	-20...40 °C
Vattentemperatur	+0,1...90 °C

Storlekar

Nominell diameter / bygglängd (mm)	Nominellt flöde Q3 (m³/h)	Maxflöde Q4 (m³/h)	Gränslöde Q2 (m³/h)	Minflöde Q1 (m³/h)	Ungefärligt startflöde (m³/h)	Tryckklass ΔP	Dyn. mätområde	Anslutning	Vikt (kg)
DN15 / 110	2,5	3,13	0,050 H / 0,080 V	0,031 H / 0,050 V	-	16	R80 H / R50 V	G20/G¾"	0,45
DN20 / 130	4,0	5,00	0,080 H / 0,128 V	0,050 H / 0,080 V	-	16	R80 H / R50 V	G25/G1"	0,52

Måttskisser

	DN15 (mm)	DN20 (mm)
L bygglängd	110	130
L1 ungefärlig	195	215
H Höjd	78	78
W Bredd	84,5	84,5
D Diameter	R 3/4"	R 1"
d Diameter	R 1/2"	R 3/4"
R Diameter	Ø65	Ø65



Beställningsinformation

SJ-CHW - 15 90 L

Kommunikation		Kod			Kod
Ingen		0	wireless M-bus		W
LoRaWAN		L	NB-IoT		N
Maxtemperatur		Kod			Kod
T30 (0,1°C ... 30°C)		30	T90 (0,1°C ... 90°C)		90
Storlek (DN)		Kod			Kod
DN15		15	DN20		20

Om Ambiductor

Ambiductor är ett kunskapsföretag inom mätteknik, automation och fjärravläsning med fokus inom följande områden:

- Smarta vattenmätare och termiska energimätare
- Smarta fastigheter, industri och samhällen via LoRa, NB-IoT m.m.
- AmbiSolution - IoT-plattform för VA, fjärrvärme och fastigheter
- Oljemätare och mätare för industriella vätskor

Läs mer på www.ambiductor.se/produkter

Se instruktionsvideos och montageguider på www.ambiductor.se/support

Disclaimer!

If there is any inconsistency between this version and the original document, the original document will prevail.

Ambiductor

Propellervägen 8 B
S-183 62 TÄBY
Sweden

+468 501 676 76
info@ambiductor.se
www.ambiductor.se

