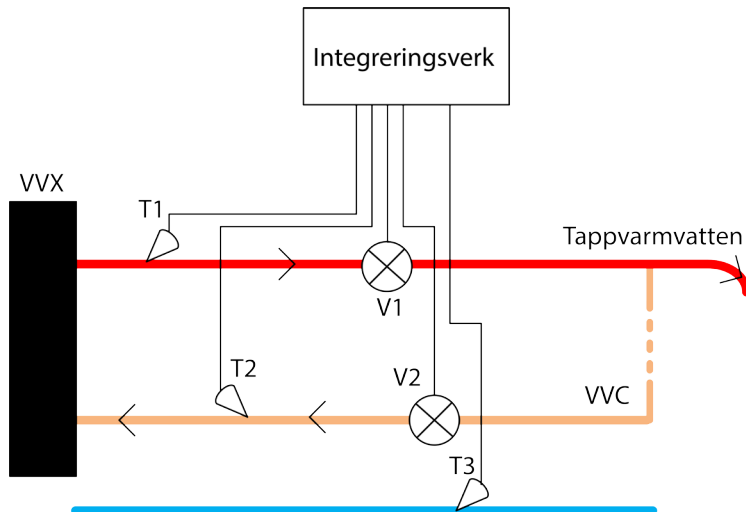


# Qalcosonic E2 A1

## ■ Kompletta energimätare för varmvatten och VVC

### Applikationer

Energimätning för varmvatten och varmvattencirkulation där en värmeväxlare förser en fastighet med varmvatten. För mätning i kallvattenrör och VVC - se Qalcosonic E2 A2.



### Egenskaper

- En gemensam ultraljudsmätare för varmvatten och varmvattencirkulation
- Består av 1 integreringsverk, 2 flödesgivare, 3 tempgivare
- Miljöklass C för industriellt bruk
- M-bus-kommunikation som standard. Mer kommunikation finns som option.
- 230 VAC matning
- Dynamiskt mätområde 1:100 (alternativt 1:250)

### Styrkor

- Statisk mätning utan rörliga delar – okänslig mot partiklar
- Mångsidig datalagring



## ■ Användningsområde

Energimätaren används för mätning av energiförbrukning i varmvatten och energiförlust i varmvattencirkulation. Mätningen kräver att mätningen har 1 värmexchångare för 1 fastighet och att man har tillgång till kallvattenrör.

Komponenter:

- 1 st integreringsverk
- 2 st flödesgivare
- 3 st temperaturgivare

Formler:

- $\Sigma E = E1 + E2$
- $E1 = V2 * \rho2 * (T1 - T2)$
- $E2 = (V1 * \rho1 - V2 * \rho2) * (T1 - T3)$

För allmän information om Qalcosonic E2 - se vanliga databladet och driftinstruktionen på [www.ambiductor.se](http://www.ambiductor.se).

# Montageanvisning

## ■ Grundläggande krav

Värmevärmare är avsedd för montering i varmvattensystem.

**OBS! Flödesgivarna är numrerade. Kontrollera att serienummer på flödesgivare stämmer med serienumret på integreringsverket.**

**Flödesgivarnas serienummer är även kompletterat med en extra siffra som anger om det är flödesgivare 1 (varmvatten) eller flödesgivare 2 (VVC).**

Före installation:

1. Kontrollera att alla delar som anges i dokumentationen finns tillgängliga
2. Kontrollera om det finns några synliga mekaniska fel
3. Kontrollera om det finns giltiga etiketter från tillverkare och certifieringsmyndighet

Endast kvalificerad personal får installera utrustningen, och måste följa de krav som anges i detta dokument, i den tekniska dokumentationen för andra systemkomponenter.

Det är förbjudet att dra signalkablar mindre än 5 cm från strömkablar och kablar till andra enheter.

**Det är förbjudet att ändra längden på samtliga kablar.**

## ■ Delkomponenter

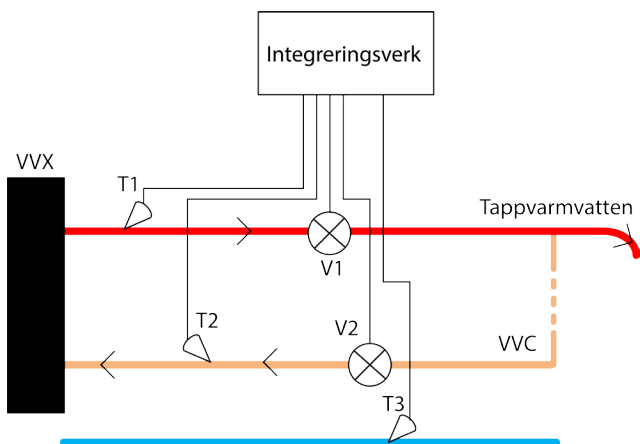


Bild: Installationsritning

### Flödesgivare V1

Monteras i varmvattenröret där även VVC går. Den är märkt med serienummer nnnnn-1. Montage enligt nedan.

### Flödesgivare V2

Monteras i varmvattencirkulationen innan blandningsventilen. Den är märkt med serienummer nnnnn-2. Montage enligt nedan.

### Temperaturgivare T1

Monteras i varmvattnet före eller efter flödesgivare V1. Valfri givare kan användas. Montage enligt nedan.

### Temperaturgivare T2

Monteras i varmvattencirkulation före efter flödesgivare V2. Valfri givare kan användas. Montage enligt nedan.

### Temperaturgivare T3

Monteras i kallvattnet. Valfri givare kan användas. Montage enligt nedan.

## ■ Montage

### Montage av flödesmätare

Kontrollera serienummer. Se ovan.

Storlekar och inbyggnadsmått av flödesmätaren finns i *Mått och anslutningar*.

Inga krav på raksträckor för installation av flödesgivare i rörledning. Undvik flödesmätarinstallation nära efter pumpar som kan orsaka kavitation.

Flödesgivare kan monteras både vertikalt och horisontellt i rörledningar. Vertikalt montage av flödesgivaren är tillåten endast om flödesriktningen i rörledningen är uppåt.

Riktningen på flödesgivaren (indikeras med pilen under flödesmätaren) måste matcha flödesriktningen i röret.

Anslutningspackningen måste matcha med rördiametern. Under installationen måste packningen vara exakt centrerad med centrum av röret tvärsnitt för att undvika att klippa ut packningar inuti röret.

### Montage av temperaturgivare

Temperaturgivare monteras med huvudet nedåt, vinkelrät mot röraxeln eller lutande med 45 ° vinkel på vätskeflödesriktning så att sensorelementet har införts längre än till rörets centrum (se *Märkning och försegling*).

### Montage av integreringsverk

Integreringsverk kan installeras i uppvärmda lokaler, arbetsomgivningstemperatur ska vara högst +55 °C. Den får inte utsättas för direkt solljus.

För vätska utanför +10...90° bör integreringsverket INTE sitta på flödesgivare.

Integreringsverket kan enkelt monteras på vägg tack vare DIN-skenemontage.

Kabeln mellan integreringsverket och flödesgivare är normalt 3m (kan beställas upp till 100m).

För montagebilder, se måttskisser i slutet på denna dokumentation.

Viktigt: Det är förbjudet att fästa integreringsverket direkt på en vägg, om det finns en risk för kondens eller om temperaturen kan falla lägre än +5 °C. I detta fall är det rekommenderat att fästa integreringsverket så att mellan denna och väggytor fanns det en luftspalt på minst 5 cm.

## ■ Elektrisk installation

Qalcosonic E2 finns i ett antal olika utföranden. Här beskrivs enbart version E2 A1 230V 4-tråd. För övriga elscheman, se driftinstruktionen.

### Anslutning av temperaturgivare

Mätaren levereras med 3 st 4-tråds Pt500 tempgivare. Givarna är samkalibrerade och får endast bytas ut i samråd med Ambiductor. Ingen givare är programmerad för endast en position. Samtliga kan användas för kallvatten, varmvatten och VVC.

Anslut givarna enligt elschema. Kablar får inte förlängas eller förkortas.

### Anslutning av flödesgivare

Anslut givarna enligt elschema. Bägge flödesmätare har en speciell position V1 eller V2. Kablar får inte förlängas eller förkortas.

## ■ Installation av moduler

I det övre, vänstra hörnet på integreringsverket, kan kommunikationsmoduler monteras och anslutas. Modulen fästs med två skruvar.

Anslut en kabel till modulen enligt instruktion för respektive modul.

## Extern spänningsmatning

Enheten leveras normalt med 230V-modul. Det går att ändra till batteridrift i efterhand. Se separat dokumentation.

## Kommunikationsmoduler

Matningsmodul eller batteri är placerat i integreringsverkets höger sida bredvid plintarna, medan kommunikationsmoduler är placerade på vänster sida.

Se separat dokumentation för mer information.

## Kontroll av installation och konfiguration

Efter installation av värmemätare, starta vätskeflöde genom flödesgivarna. Uppmätta värden bör visas på displayen, om värmemätare (integreringsverk, flödes- och temperaturgivare) är korrekt installerat. Om uppmätta värden inte visas korrekt, är det nödvändigt att kontrollera installationen.

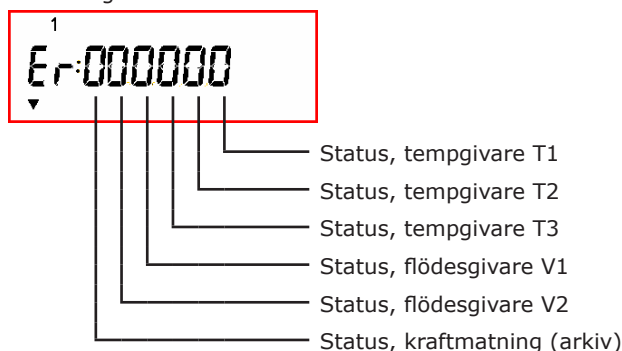
## Programmering och driftinstruktion

Se separat dokumentation.

## Infokoder / larm

### Infokod Er1 - Betydande fel

Om betydande fel Er1 upptäcks i energimätaren, hindrar det beräkningen och infokod visas via sex teckens felkod:



### Infokod Er1 - Larmbeskrivning

Infokod	Beskrivning
Er1: 000000	Inget larm
Er1: 000001	Fel i temperatur $\Theta 1^*$ : Temperaturdifferens $\Theta 1 - \Theta 2 < d\Theta_{\min}$ (lägsta värdet av temperaturdifferensen)
Er1: 000002	Fel i temperatur $\Theta 1$ : Temperatur $\Theta 1 < 0^\circ\text{C}$ (eller kortsluten givare)
Er1: 000004	Fel i temperatur $\Theta 1$ : Temperatur $\Theta 1 > 180^\circ\text{C}$ (eller kabelbrott på givare)
Er1: 000010	Fel i temperatur $\Theta 2^*$ : Temperaturdifferens $\Theta 1 - \Theta 2 < d\Theta_{\min}$ (lägsta värdet av temperaturskillnaden)
Er1: 000020	Fel i temperatur $\Theta 2^{**}$ : Temperatur $\Theta 2 < 0^\circ\text{C}$ (eller kortsluten givare)
Er1: 000040	Fel i temperatur $\Theta 2^{**}$ : Temperatur $\Theta 2 > 180^\circ\text{C}$ (eller kabelbrott på givare)
Er1: 000200	Fel i temperatur $\Theta 3^{**}$ : Temperatur $\Theta 3 < 0^\circ\text{C}$ (eller kortsluten givare)
Er1: 000400	Fel i temperatur $\Theta 3^{**}$ : Temperatur $\Theta 3 > 180^\circ\text{C}$ (eller kabelbrott på givare)
Er1: 002000	Fel i mätkrets q1*: Flöde $q_1 < q_{1i}$ (lägsta tillåtna flöde)
Er1: 004000	Fel i mätkrets q1*: Flöde $q_1 > q_{1s}$ (högsta tillåtna flöde)
Er1: 008000	Fel i mätkrets q2: Fel i flödesmätningsskanalen

Infokod	Beskrivning
Er1: 020000	Fel i mätkrets q2*: Flöde $q_2 < q_{2i}$ (lägsta tillåtna flöde)
Er1: 040000	Fel i mätkrets q2*: Flöde $q_2 > q_{2s}$ (högsta tillåtna flöde)
Er1: 080000	Fel i mätkrets q2: Fel i flödesmätningsskanalen
Er1: 100000	Kraftmatning saknas (endast för logger)

Obs:

\*) Endast när icke-standardiserad energiberäkningsalgoritm appliceras

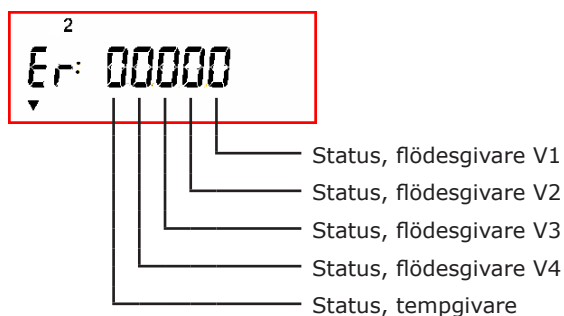
\*\*\*) Endast i de fall där temperaturgivare T2, T3 används för att beräkna den termiska energin

**Aktiva felkoder adderas ihop och visas samtidigt.**

Exempelvis blir Er1: 000200+000400 = 000600

### Infokod Er2 - Övergående fel

Om övergående fel Er2 upptäcks i energimätaren, stoppar inte energiberäkningen men infokoden visas via fem teckens infokod:



### Infokod Er2 - Larmbeskrivning

Infokod	Beskrivning
Er2: 00000	Inget larm
Er2: 00001	Flöde q1 i motsatt riktning
Er2: 00002	Flöde $q_1 < q_{1i}$ (lägsta tillåtna flöde)
Er2: 00004	Flöde $q_1 > q_{1s}$ (högsta tillåtna flöde)
Er2: 00008	Luft i flödesgivare V1
Er2: 00010	Flöde q2 i motsatt riktning*
Er2: 00020	Flöde $q_2 < q_{2i}$ (lägsta tillåtna flöde)
Er2: 00040	Flöde $q_2 > q_{2s}$ (högsta tillåtna flöde)
Er2: 00080	Luft i flödesgivare V2
Er2: 00100	24 timmar utan inkommande puls i V3**
Er2: 00200	Flöde $q_3 < q_{3i}$ (lägsta tillåtna flöde)
Er2: 00400	Flöde $q_3 > q_{3s}$ (högsta tillåtna flöde)
Er2: 00800	Kortslutning flödesgivare V3***
Er2: 01000	24 timmar utan inkommande puls i V4**
Er2: 02000	Flöde $q_4 < q_{4i}$ (lägsta tillåtna flöde)
Er2: 04000	Flöde $q_4 > q_{4s}$ (högsta tillåtna flöde)
Er2: 08000	Kortslutning flödesgivare V4***
Er2: 10000	Temperaturdifferens $\Theta 1 - \Theta 2 < d\Theta_{\min}$
Er2: 20000	Temperaturdifferens $\Theta 1 - \Theta 2 < 0\text{K}$
Er2: 40000	Temperatur $\Theta 3 < -40^\circ\text{C}$ eller kortsluten givare****
Er2: 80000	Temperatur $\Theta 3 > 180^\circ\text{C}$ eller kabelbrott på givare****

Obs:

\*) visas inte, när algoritmen "vinter/sommar" tillämpas

\*\*\*) Endast när pulsingång typ "L" är aktiverat ("24 timmar pulskontroll")

\*\*\*\*) Endast när pulsingång typ "E" är aktiverat ("kortslutningskontroll")

\*\*\*\*\*) Endast när temperaturgivare T3 är aktiverad

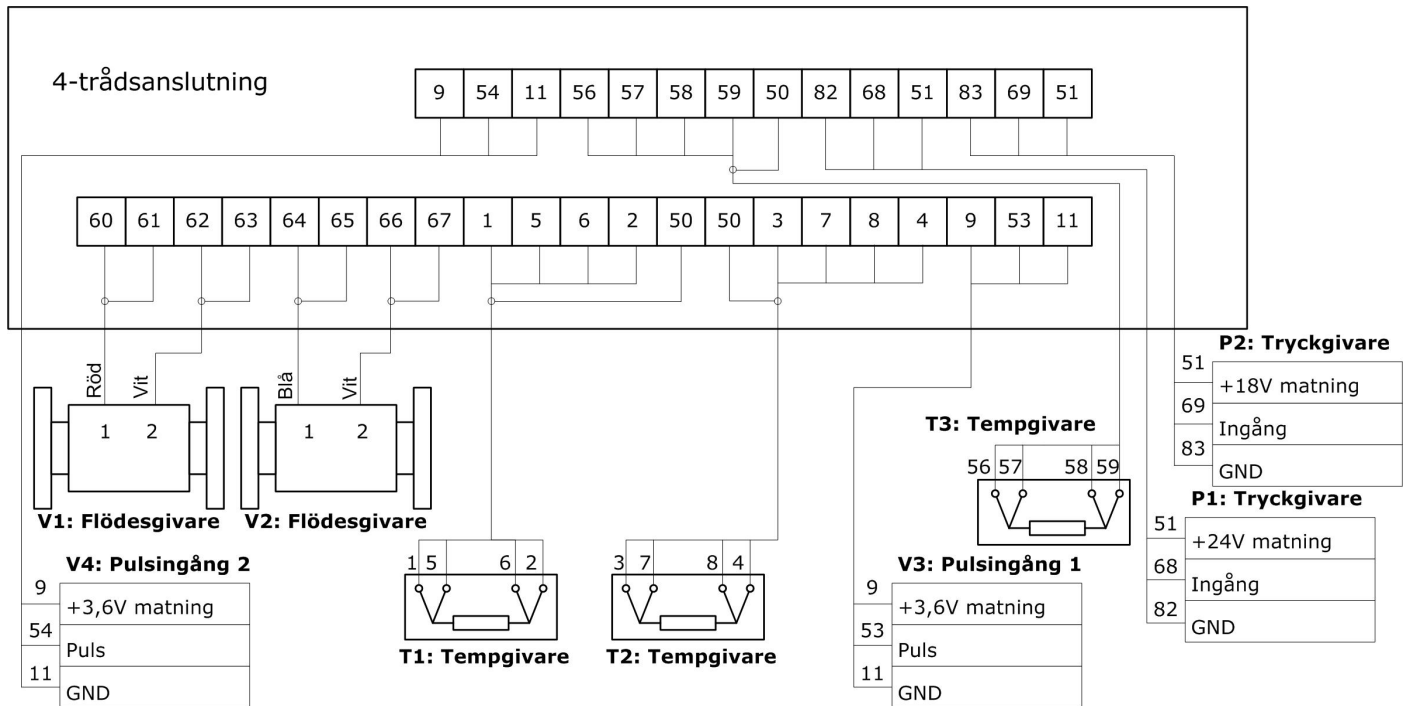
**Aktiva felkoder adderas ihop och visas samtidigt.**

Exempelvis blir Er1: 00200+00400 = 00600

# Tekniska data

## Elscheman

Applikation A, A1, A2, A4, U1A3, U2A3 - 4-trådsanslutning



OBS! Om flödesgivare V1 = DN15...20 gäller följande:

Plint	Kabelfärg	Plint	Kabelfärg
60	Blå	50	Skärm
61	Vit		
62	Grön		
63	Röd		

OBS! Om flödesgivare V2 = DN15...20 gäller följande:

Plint	Kabelfärg	Plint	Kabelfärg
64	Blå	50	Skärm
65	Vit		
66	Grön		
67	Röd		

## Plintar

Plintnr	Benämning	Beskrivning	Detalj
9	V4	Pulsingång 2	+3,6V matning
54	V4	Pulsingång 2	Puls
11	V4	Pulsingång 2	GND
56*	T3	Extra temp	
57	T3	Extra temp	
58	T3	Extra temp	
59*	T3	Extra temp	
50	T3	Extra temp	GND
82	P1	Tryckingång 1	GND
68	P1	Tryckingång 1	Ingång
51	P1	Tryckingång 1	+24V matning
83	P2	Tryckingång 2	GND
69	P2	Tryckingång 2	Ingång
51	P2	Tryckingång 2	+24V matning

Plintnr	Benämning	Beskrivning	Detalj
60	V1-1 (+)	Flödesgivare 1	Ingång
61	V1-1 (-)	Flödesgivare 1	GND
62	V1-2 (+)	Flödesgivare 1	Ingång
63	V1-2 (-)	Flödesgivare 1	GND
64	V2-1 (+)	Flödesgivare 2	Ingång
65	V2-1 (-)	Flödesgivare 2	GND
66	V2-2 (+)	Flödesgivare 2	Ingång
67	V2-2 (-)	Flödesgivare 2	GND
1*	T1	Varm temp	
5	T1	Varm temp	
6	T1	Varm temp	
2*	T1	Varm temp	
50*	T1	Varm temp	GND
50*	T2	Kall temp	GND
3*	T2	Kall temp	
7	T2	Kall temp	
8	T2	Kall temp	
4*	T2	Kall temp	
9	V3	Pulsingång 2	+3,6V matning
53	V3	Pulsingång 2	Puls
11	V3	Pulsingång 2	GND

\*) Endast vid 4-trådsanslutning

## Plintar på matningsmodul

Plintnr	Märke	Anslutning
70	v	Reläutgång "stäng"
71	R	GND för reläutgång
72	^	Reläutgång "öppna"
26	⊥	Huvudsaklig jord GND
27	230V	Matningsspänning 230VAC
28	230V	Matningsspänning 230VAC

## Plintar på kommunikationsmoduler

Plintnr	Märke	Anslutning
76	⊥	GND för analog utgång (SKS-45)
77	Iout1	Analogutgång 1 + (SKS-45)
78	Iout2	Analogutgång 2 + (SKS-45)
79	⊥	GND för pulsutgång (SKS-46)
80	Puls1	Pulsutgång 1 + (SKS-46)
81	Puls2	Pulsutgång 2 + (SKS-46)
24 (73)	BUS	M-bus L1 eller CL CL1 eller RS-232 Rx
25 (74)	BUS	M-bus L2 eller CL CL2 eller RS-232 Tx
75	BUS	GND för RS-232
51	+	MiniBus +
52	-	MiniBus -
60	60	12-24 VDC (Modbus)
61	61	12-24 VDC (Modbus)
90	90	Modbus +
91	91	Modbus -

## Fjärravläsning

För överföring av data från mätaren kan optiskt gränssnitt användas. Det optiska huvudet placeras på integreringsverkets front och ansluts till PC via USB. Man kan även använda kommunikationsmodulen för t.ex. M-bus eller Modbus.

Datinsamling via internet kan göras genom Ethernet eller GSM med hjälp av extern utrustning.

Systemet för mätinsamling till PC, skrivare och modem presenteras under "Elektrisk installation" ovan.

Begränsning av M-bus-kommunikation för batterimatad enhet:

- Kommunikation aktiveras i 5 min vid tryck på någon knapp.
- Total tid för att skicka och ta emot data per månad är max 80 minuter. Kommunikationen blockeras efter tidsfristen. Den kan tillfälligt avblockeras genom att trycka på någon knapp.

## Om Ambiductor

Ambiductor arbetar inom följande områden:

- Energimätare
- Vattenmätare
- Internet-of-Things via LoRa
- Oljemätare och mätare för industriella vätskor
- Smart metering och IMD

Ambiductor är ett kunskapsföretag med mångårig erfarenhet inom mätteknik, automation och fjärravläsning. Våra kännetecken är hög servicegrad och brett utbud med möjlighet att lösa alla tänkbara applikationer.

Se instruktionsvideos och montageguider på [www.ambiductor.se/support](http://www.ambiductor.se/support)

### Disclaimer!

*If there is any inconsistency between this version and the original document, the original document will prevail.*

## Ambiductor

### Flow & Energy Analysis Systems

Armévägen 61-63 +46 (0)8 501 676 76  
S-187 64 TÄBY Sweden  
[info@ambiductor.se](mailto:info@ambiductor.se) [www.ambiductor.se](http://www.ambiductor.se)

