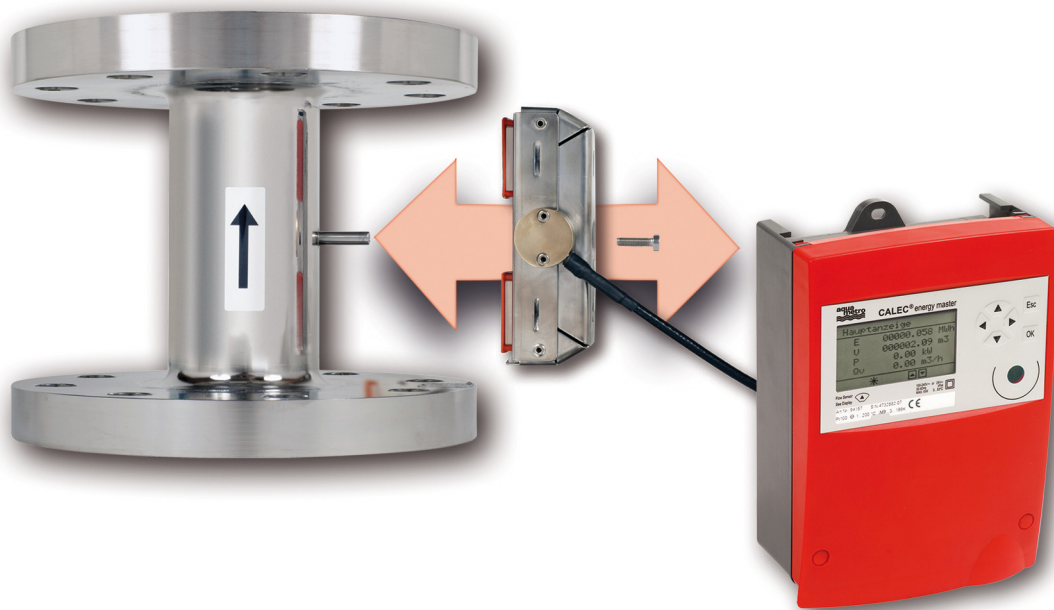


AMFLO Sonic DryX

Unik ultraljudsmätare för energi

Applikationer

Flödesmätare med innovativt valideringskoncept. Största kundnytta inom fjärrvärme.



15 års utesittningstid!

Egenskaper

- Bygglängd kan anpassas
- Inga raksträckor krävs
- Utbyte av flödesmätare utan att stoppa vattenflödet
- Godkänd enligt både MID (värme) och PTB K7.2 (kyla)

Styrkor

- Enkelt byte av mätare vid validering
- Mindre planeringsarbete
- Lägre ägandekostnad
- Extra liten påbyggnad vid hårt vatten



Beskrivning

AMFLO Sonic DryX är en flödesmätare för vatten. Flödet mäts m.h.a. ultraljudsteknik.

Tekniska data

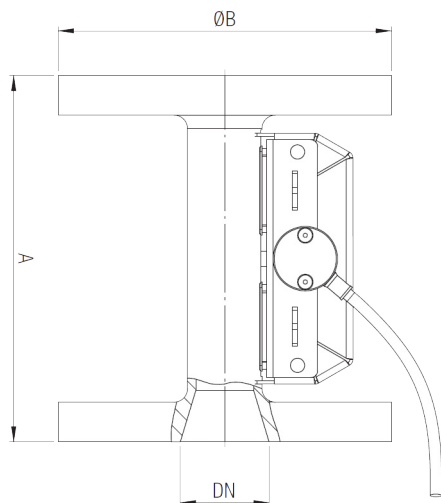
Specifikation	Data
Nominell diameter	DN 32-250
Mätrör	AISI 316 L (1.44.04)
Vätska	Vatten
Nominellt tryck	PN 16 / PN 25 / PN 40
Kapslingsklass	IP 68 (givarhuvud)
Väsketemp.	0-130 °C
Omkringliggande temp.	0-55 °C
Noggrannhet	Klass 2 enl. EN1434
Anslutningskabel	10m fast

Mätområde enligt EN1434 klass 2, dynamiskt mätområde 1:250)

Nominell diameter DN	mm	32	40	50	65	80	100	125	150	200	250
qi (minflöde)	m ³ /h	0,048	0,08	0,12	0,20	0,32	0,48	0,80	1,2	2,0	3,2
qp (nom. flöde)	m ³ /h	12	20	30	50	80	120	200	300	500	800
qs (maxflöde)	m ³ /h	15	25	37,5	62,5	100	120	200	300	500	800
v (qi)	m/s	0,017	0,018	0,017	0,017	0,018	0,017	0,018	0,019	0,018	0,018
v (qp)	m/s	4,15	4,42	4,24	4,19	4,42	4,24	4,52	4,71	4,42	4,53
Δp (qp/2) *	mbar	37	46	46	44	51	49	55	6,	58	62
Flöde vid Δp=100mbar	m ³ /h	9,9	14,7	22,1	37,9	56,1	85,5	135	189	328	508
Kvs	m ³ /h	31,2	46,6	69,7	119,8	177,5	270,3	426,3	597,4	1 038	1 806
Upplösning	ml	18	30	44	73	117	175	292	438	730	1 167

*) Motsvarande standardvärden för qp enligt EN1434.

Måttskiss och anslutning



Nominell diameter DN	mm	32	40	50	65	80	100	125	150	200	250
Minsta bygglängd* A	mm	150	165	200	200	175	200	220	240	290	330
Fläns ØB	mm	140	150	165	185	200	220	270	300	375	450
Vikt	kg	5,5	6,5	8	10	12,5	19	18-27	28-35	35-61	86-97

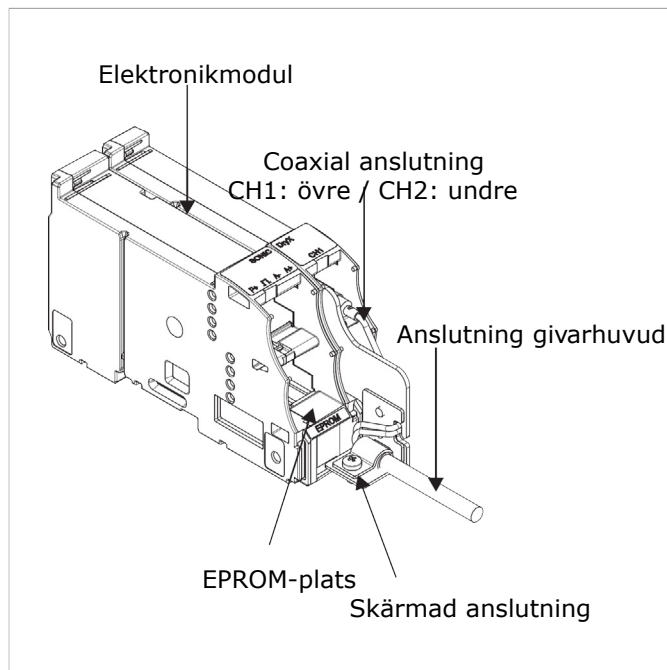
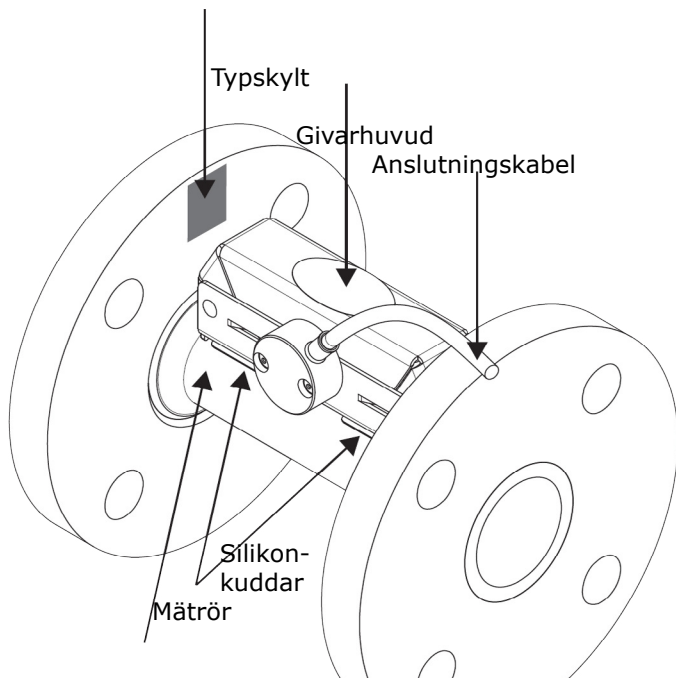
*) Byggmåttet kan anpassas till kundens önskemål

Hålbild på fläns enligt EN 1092-1

Givarhuvud med hexalobular skruv (Torx) upp till DN100 "T20" och större "T30"

■ Beskrivning av mätare

Komponentbeteckning



Funktionsbeskrivning

Följande komponenter krävs för att säkerställa funktionaliteten:

- Mätrör med tillhörande Eprom (Eprom-nummer på typskylten)
- Elektronik: Givarhuvud med tillhörande elektronikmodul (Eprom-nummer på typskylten)
- Integreringsverk: CALEC Energi Master (version AMFLO Sonic DryX) med temperaturgivare

Mätrör (inkl. tillhörande Eprom)

Data som registrerats under kalibreringen för mätröret sparas i tillhörande Eprom. Dessa uppgifter skall göras tillgängliga för systemet genom att ansluta Eprom i elektronikmodulen.

Elektronik (sensorhuvudet och elektronisk modul)

Data som registrerats under kalibreringen för sensorhuvudet sparas i tillhörande elektronikmodulen. Detta görs sedan tillgängligt till systemet via intern bus.

Integreringsverk (CALEC Energi Master)

Signalerna utvärderas och visas i CALEC Energy Master, som är den centrala enheten. Det gör också de uppmätta flöden som används för att värmemätningfunktionen. Temperaturgivarna används för energiberäkning och för temperaturkompensering av flödesmätningen.

■ Godkännande, försäkran om överensstämmelse och validering

Denna enhet är godkänd enligt MID-direktivet 2004/22/EG och det speciella kylningsgodkännandet enligt PTB TR K7.2. Instrument för kommersiella uppvärmning och kylning mätningar är föremål för kommersiell verifiering inom EU. Utrustning som omfattas av denna skyldighet måste kalibreras resp. verifieras efter utgången kalibreringsperiod. Operatören är ansvarig för att följa reglerna.

Speciell återvalidering

- Mätröret stannar i systemet i tre utesittningsperioder
- Utbyte eller verifiering är endast nödvändigt för elektronik och integreringsverket, utan ingrepp i komponenter som vidrör vätskan

Systemets komponenter

Mätrör



Mätrör

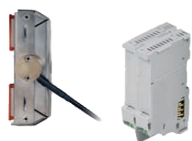


Eprom

Nominell diameter	Bygg-längd (mm)	Art.nr.		
		PN40	PN25	PN16
DN 32	150		94741	
	200		94742	
	260		94743	
DN 40	165		94744	
	200		94745	
	220		95350	
	300		94746	
DN 50	200		94714	
	270		94715	
	300		95351	
	465		95352	
	475		95353	
DN 65	200		94747	
	300		94748	
	460		95354	
	475		95355	
DN 80	175		94749	
	200		94750	
	225		94751	
	300		94752	
	350		95356	
	380		95657	
	400		95358	

Nominell diameter	Bygg-längd (mm)	Art.nr.		
		PN40	PN25	PN16
DN 100	200		94753	95108
	250		94754	95109
	350		95360	95359
	360		94755	95110
	400		-	95361
DN 125	250		95362	-
	350		95003	95321
	375		95004	95322
	400		-	95363
DN 150	250		95005	95323
	300		95007	95324
	350		95008	95325
	360		-	95364
DN 200	400		95009	95326
	500		95010	95327
	350	95012	95328	95332
	400	95013	95329	95333
	450	-	-	95365
DN 250	490	95014	95330	95334
	500	95015	95331	95335
	400	95017	95336	95340
	450	95018	95337	95341
DN 250	575	95019	95338	95342
	600	95020	95339	95343

Elektronik



Givar-huvud

Elektronik-modul

Nominell diameter	Art.nr.
DN 32	94758
DN 40	94759
DN 50	94713
DN 65	94760
DN 80	94761

Nominell diameter	Art.nr.
DN 100	94762
DN 125	95024
DN 150	95025
DN 200	95026
DN 250	95027

Integreringsverk



CALEC Energy Master

Integreringsverk	Art.nr.
230V Pt100 CALEC Energy Master	94763
24V Pt100 CALEC Energy Master	94764
230V Pt100 CALEC Energy Master (utan kapsling)	95366
24V Pt100 CALEC Energy Master (utan kapsling)	95367

Om Ambiductor

Ambiductor arbetar inom följande områden:

- Energimätare
- Vattenmätare
- Oljemätare och mätare för industriella vätskor
- Individuell mätning och debitering (IMD)
- Smart metering och mätinsamling
- LoRa-produkter

Ambiductor är ett kunskapsföretag med mångårig erfarenhet inom mätteknik, automation och fjärravläsning. Våra kännetecken är hög servicegrad och brett utbud med möjlighet att lösa alla tänkbara applikationer.

Se instruktionsvideos och montageguider på www.ambiductor.se/support

Disclaimer!

"If there is any inconsistency between this version and the document in it's original language, the original document will prevail."



Ambiductor AB

Flow & Energy Analysis Systems

Armévägen 61-63
S-187 64 TÅBY
info@ambiductor.se

+46 (0)8 501 676 76
Sweden
www.ambiductor.se